

Lapsa:

Nepieciešamie materiāli

- Krāsojamie zīmuli;
- Šķēres;
- Līmes zīmulis.

Instrukcij

- Izkrāso dzīvnieku;
- Izgriez dzīvnieku sekojot pārtrauktai līnijai;
- Izgriez rokturus;
- Saloki galvu – 3 vietās;
- Pielīmē rokturus.

Лиса

Требуемые материалы:

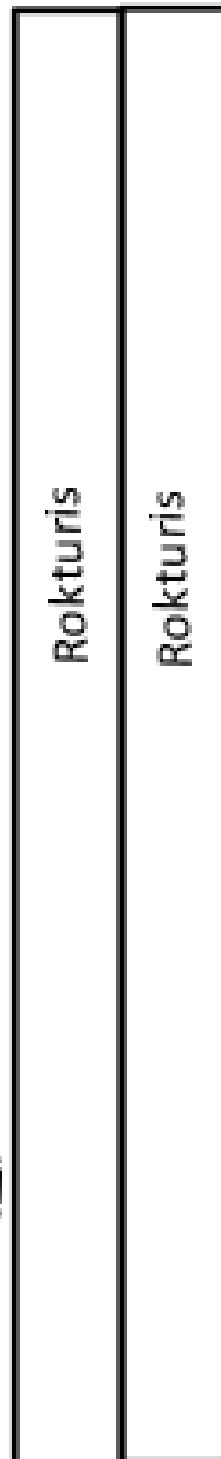
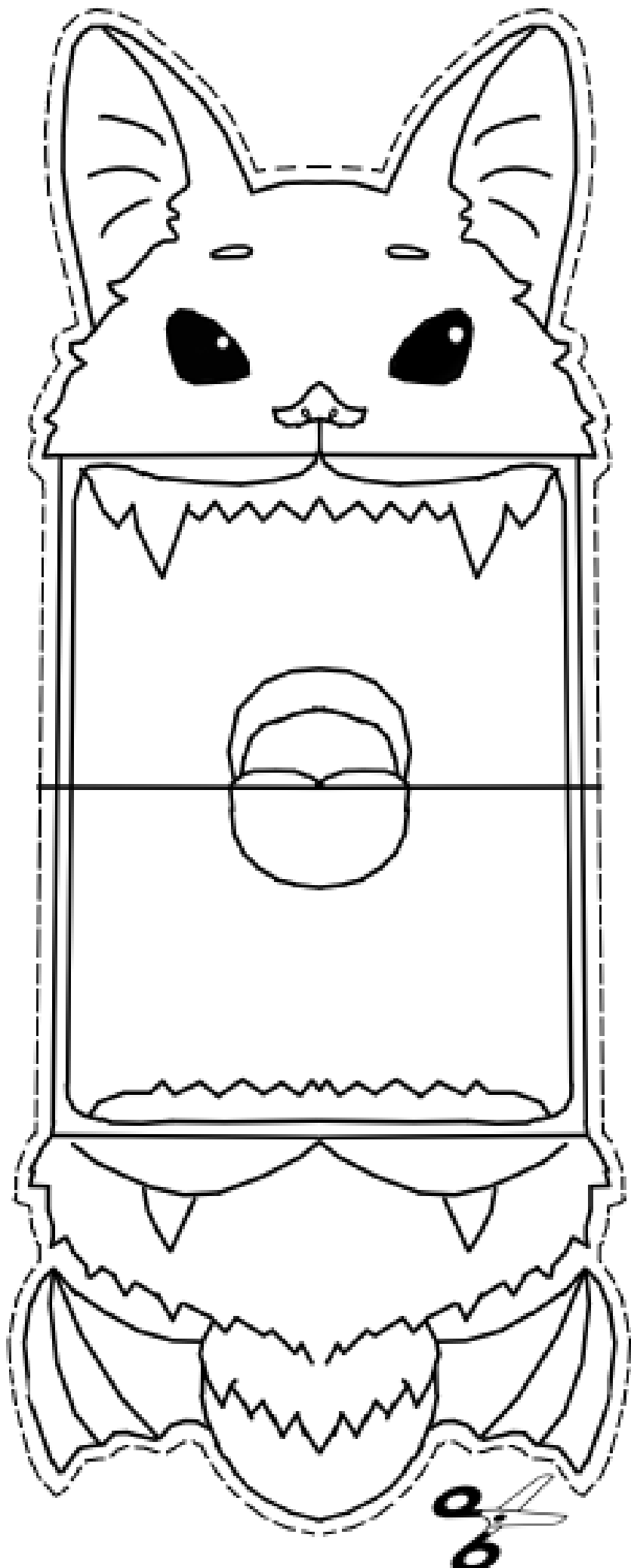
- цветные карандаши;
- ножницы;
- клей карандаш.

Инструкции:

- раскрасьте животное;
- вырезать животное по прерывистой линии;
- Вырежьте рукоятки;
- сложите голову - 3 места;
- приклейте рукоятки.

Rokturis

Rokturis



Sikspārnis:

Nepieciešamie materiāli:

- Krāsojamie zīmuli;
- Šķēres;
- Līmes zīmulis.

Instrukcija:

- Izkrāso dzīvnieku;
- Izgriez dzīvnieku sekojot pārtrauktai līnijai;
- Izgriez rokturus;
- Saloki galvu – 3 vietās;
- Pielīmē rokturus.

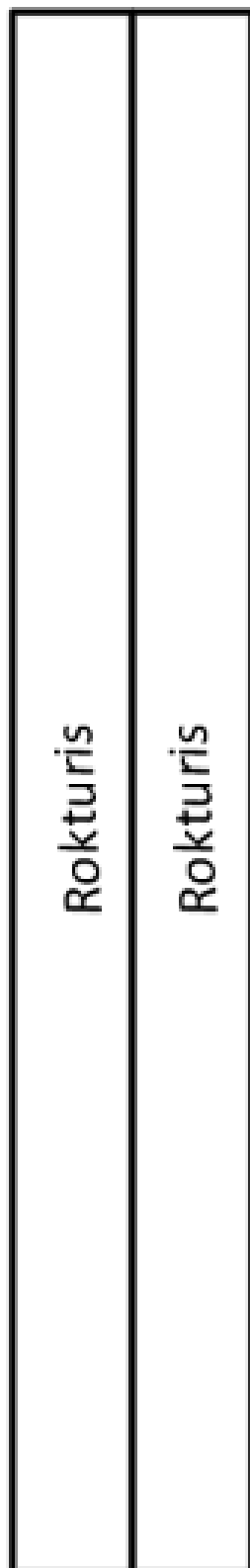
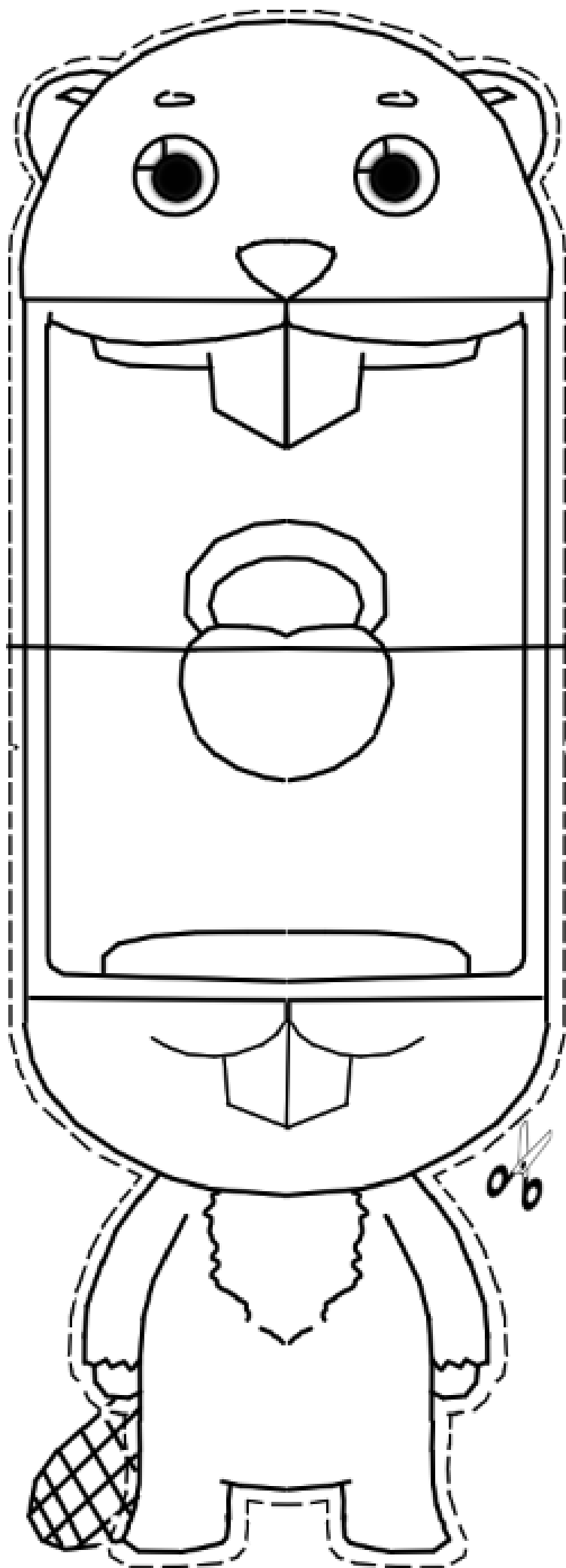
Летучая мышь

Требуемые материалы:

- цветные карандаши;
- ножницы;
- клей карандаш.

Инструкции:

- раскрасите животное;
- вырезать животное по прерывистой линии;
- Вырежьте рукоятки;
- сложите голову - 3 места;
- приклейте рукоятки.



Bebrs:

Nepieciešamie materiāli:

- Krāsojamie zīmumi;
- Šķēres;
- Līmes zīmulis.

Instrukcija:

- Izkrāso dzīvnieku;
- Izgriez dzīvnieku sekojot pārtrauktai līnijai;
- Izgriez rokturus;
- Saloki galvu – 3 vietās;
- Pielīmē rokturus.

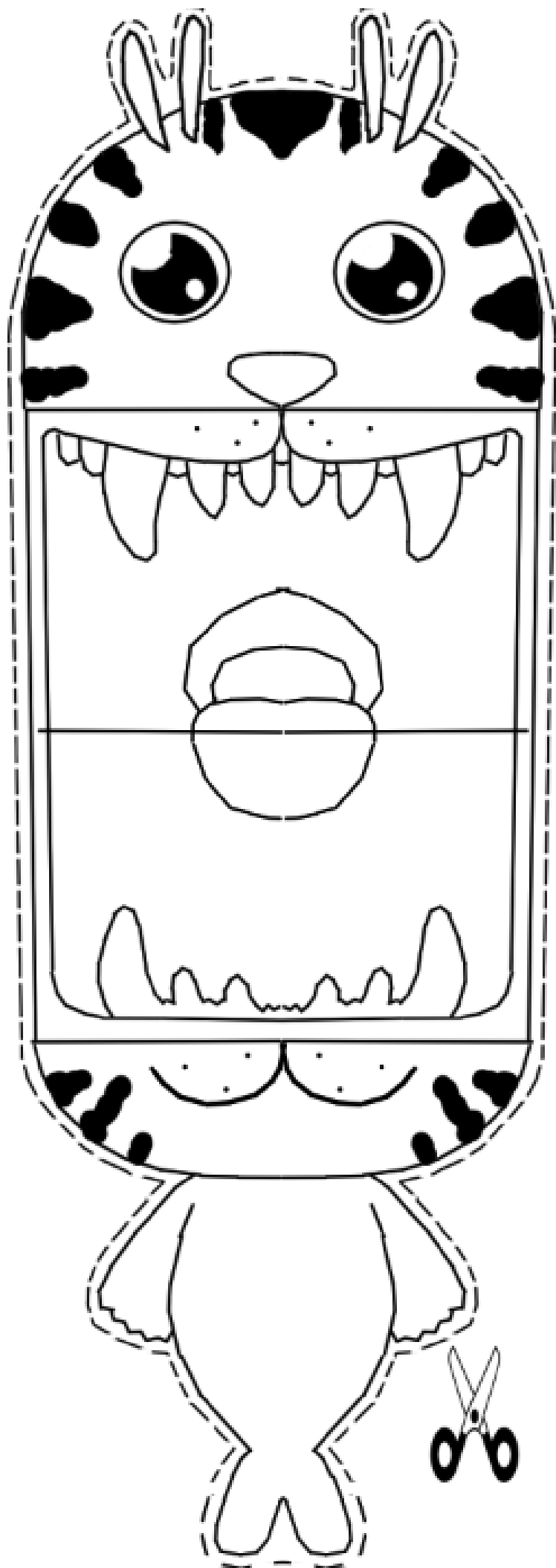
Бобр

Требуемые материалы:

- цветные карандаши;
- ножницы;
- клей карандаш.

Инструкции:

- раскрасьте животное;
- вырезать животное по прерывистой линии;
- Вырежьте рукоятки;
- сложите голову - 3 места;
- приклейте рукоятки.



Ronis

Nepieciešamie materiāli:

- Krāsojamie zīmuli;
- Šķēres;
- Līmes zīmulis.

Instrukcija:

- Izkrāso dzīvnieku;
- Izgriez dzīvnieku sekojot pārtrauktai līnijai;
- Izgriez rokturus;
- Saloki galvu – 3 vietās;
- Pielīmē rokturus.

Тюлень

Требуемые материалы:

- цветные карандаши;
- ножницы;
- клей карандаш.

Инструкции:

- раскрасите животное;
- вырезать животное по прерывистой линии;
- Вырежьте рукоятки;
- сложите голову - 3 места;
- приклейте рукоятки.

Rokturis

Rokturis

Ezis

Nepieciešamie materiāli:

- Krāsojamie zīmuli;
- Šķēres;
- Līmes zīmulis.

Instrukcija:

- Izkrāso dzīvnieku;
- Izgriez dzīvnieku sekojot pārtrauktai līnijai;
- Izgriez rokturus;
- Saloki galvu – 3 vietās;
- Pielīmē rokturus.

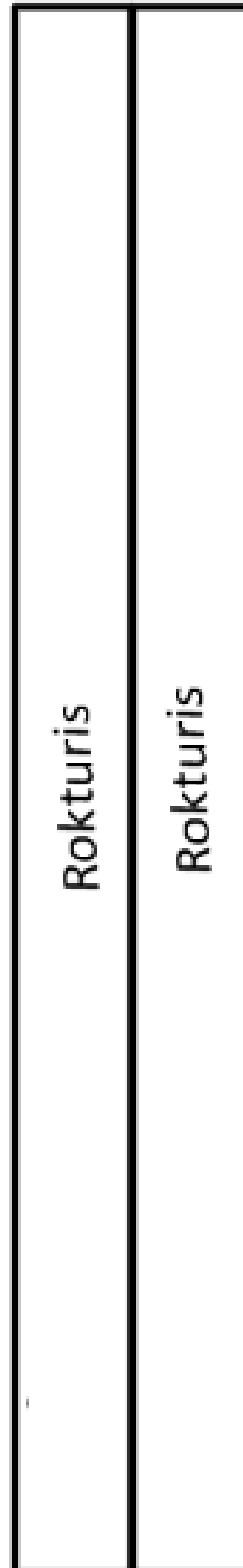
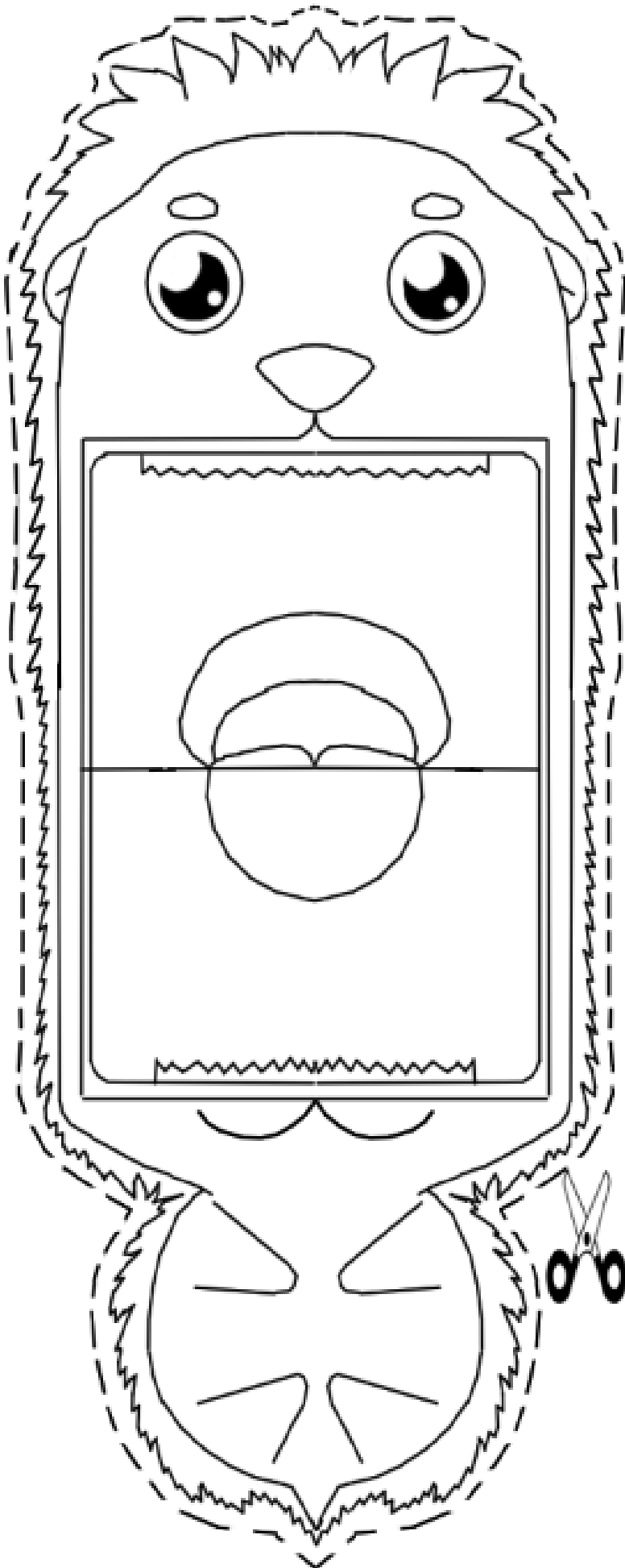
Ёжик

Требуемые материалы:

- цветные карандаши;
- ножницы;
- клей карандаш.

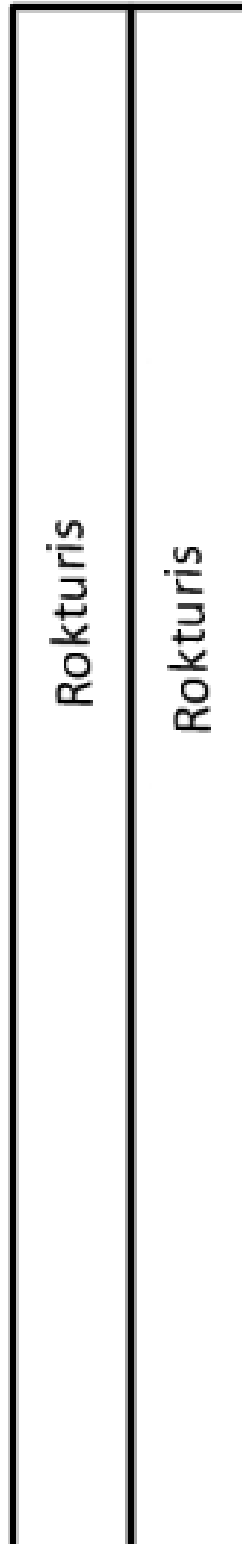
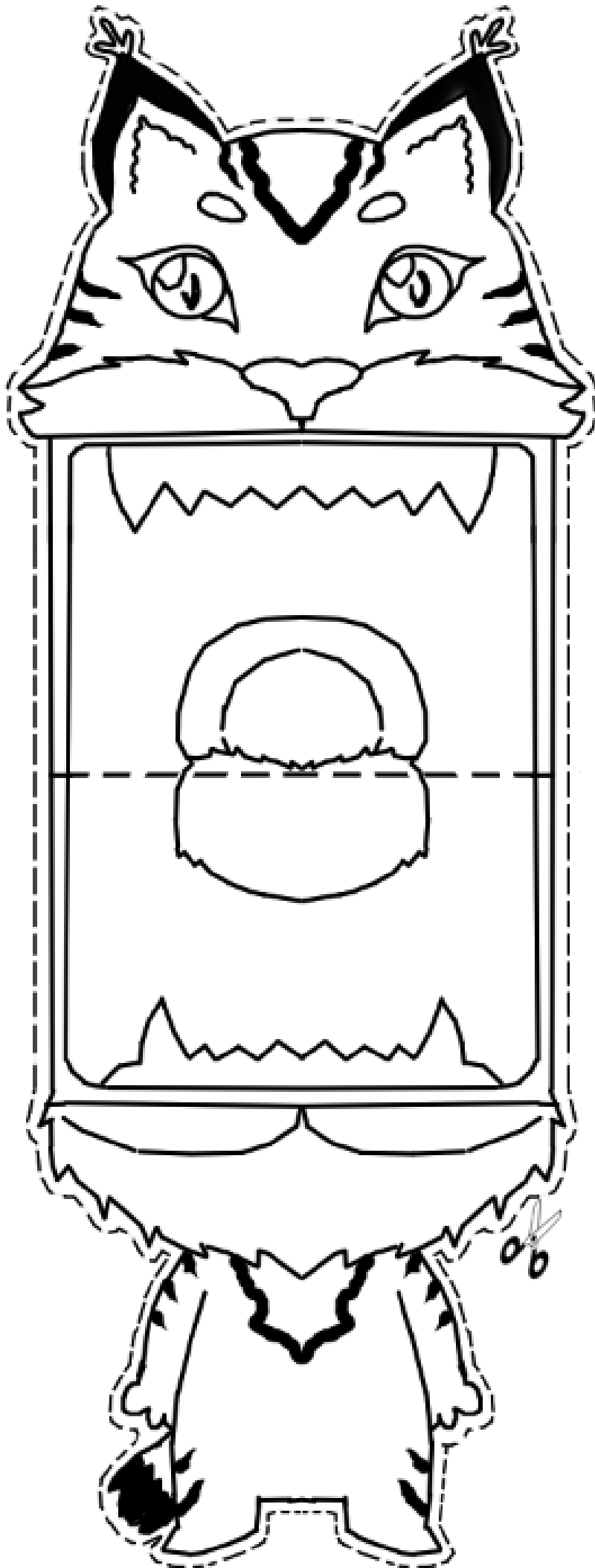
Инструкции:

- раскрасьте животное;
- вырезать животное по прерывистой линии;
- Вырежьте рукоятки;
- сложите голову - 3 места;
- приклейте рукоятки.



Rokturis

Rokturis



Lūsis

Nepieciešamie materiāli:

- Krāsojamie zīmuli;
- Šķēres;
- Līmes zīmulis.

Instrukcija:

- Izkrāso dzīvnieku;
- Izgriez dzīvnieku sekojot pārtrauktai līnijai;
- Izgriez rokturus;
- Saloki galvu – 3 vietās;
- Pielīmē rokturus.

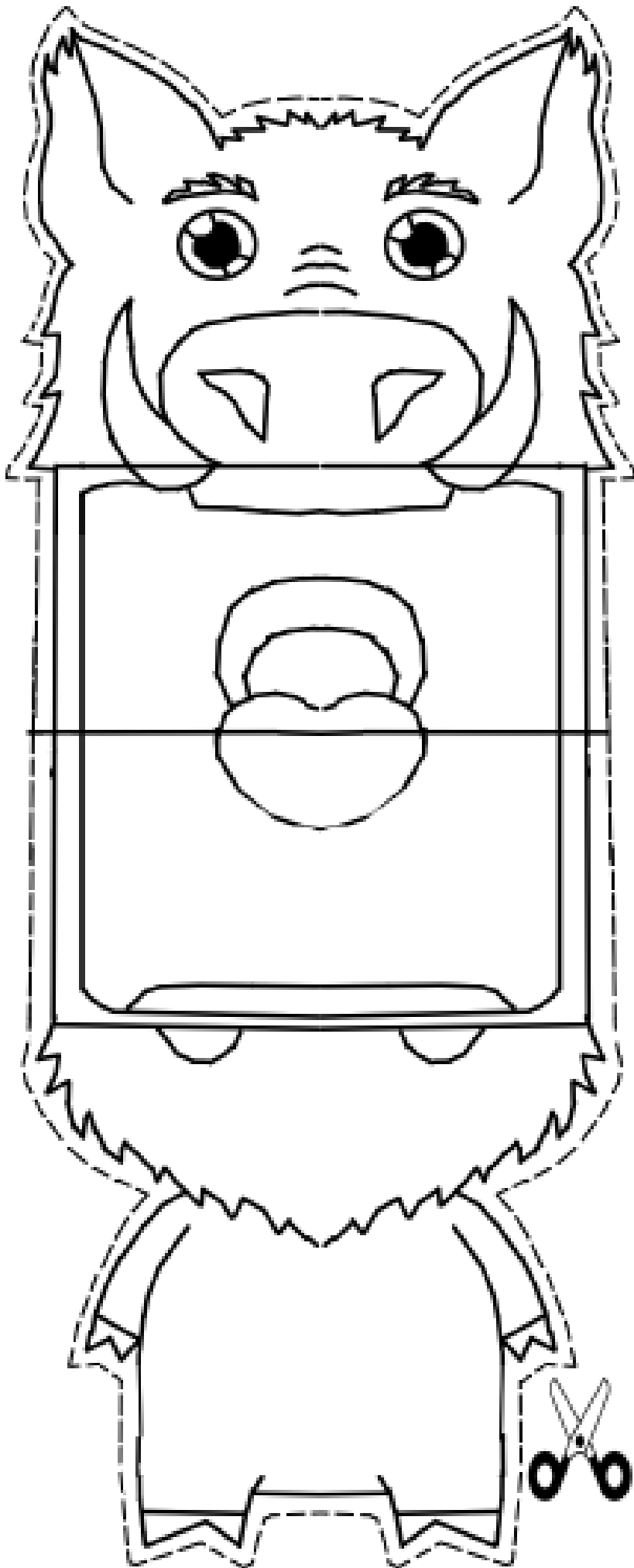
Рысь

Требуемые материалы:

- цветные карандаши;
- ножницы;
- клей карандаш.

Инструкции:

- раскрасьте животное;
- вырезать животное по прерывистой линии;
- Вырежьте рукоятки;
- сложите голову - 3 места;
- приклейте рукоятки.



Mežacūka

Nepieciešamie materiāli:

- Krāsojamie zīmumi;
- Šķēres;
- Līmes zīmulis.

Instrukcija:

- Izkrāso dzīvnieku;
- Izgriez dzīvnieku sekojot pārtrauktai līnijai;
- Izgriez rokturus;
- Saloki galvu – 3 vietās;
- Pielīmē rokturus.

Кабан

Требуемые материалы:

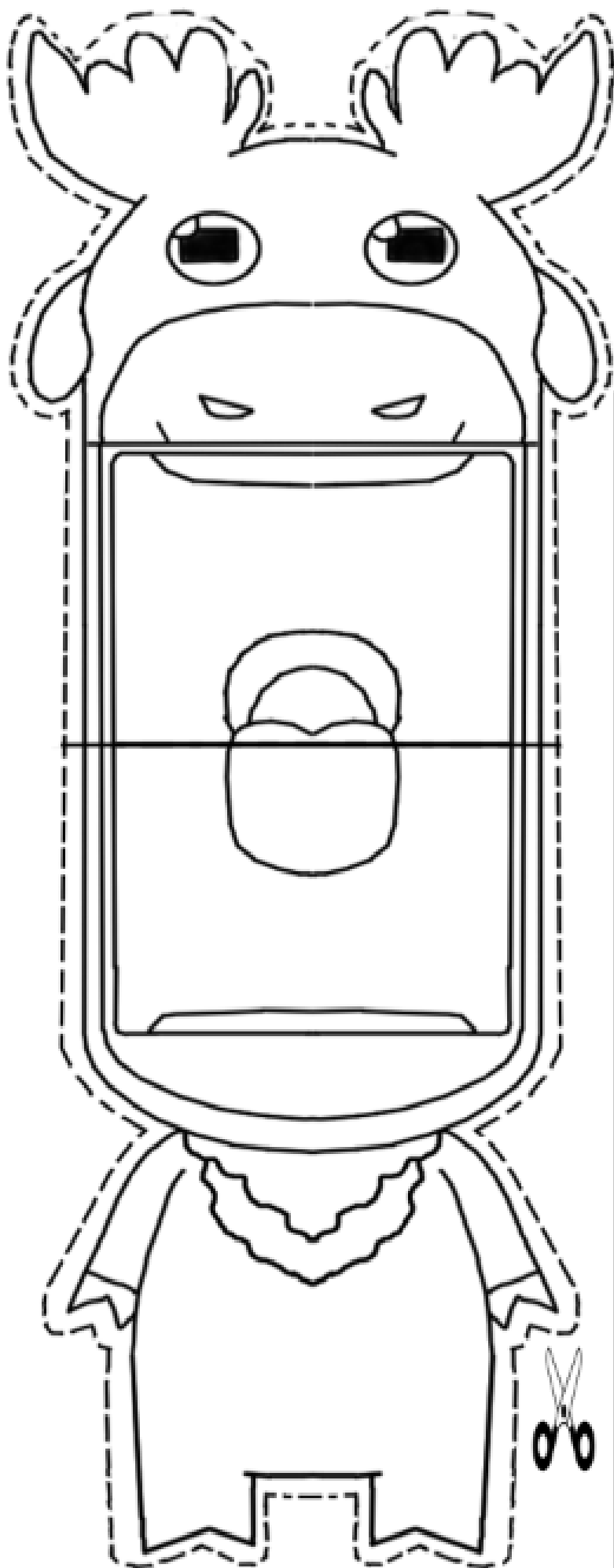
- цветные карандаши;
- ножницы;
- клей карандаш.

Инструкции:

- раскрасьте животное;
- вырезать животное по прерывистой линии;
- Вырежьте рукоятки;
- сложите голову - 3 места;
- приклейте рукоятки.

Rokturis

Rokturis



Rokturis

Rokturis

Alnis

Nepieciešamie materiāli:

- Krāsojamie zīmuļi;
- Šķēres;
- Līmes zīmulis.

Instrukcija:

- Izkrāso dzīvnieku;
- Izgriez dzīvnieku sekojot šķērsotai / pārtrauktai līnijai;
- Izgriez rokturus;
- Saloki galvu – 3 vietās;
- Pielīmē rokturus.

Лось

Требуемые материалы:

- цветные карандаши;
- ножницы;
- клей карандаш.

Инструкции:

- раскрасьте животное;
- вырезать животное по прерывистой линии;
- Вырежьте рукоятки;
- сложите голову - 3 места;
- приклейте рукоятки.